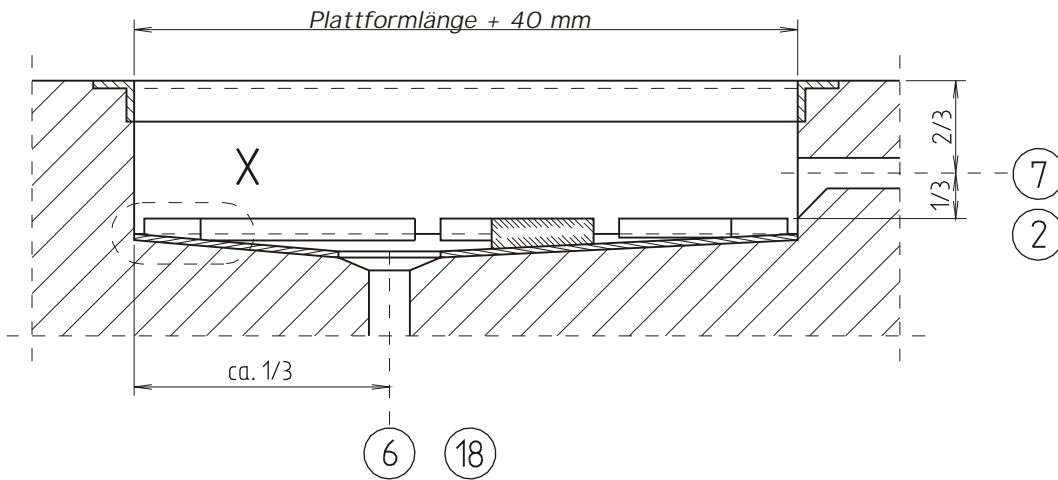
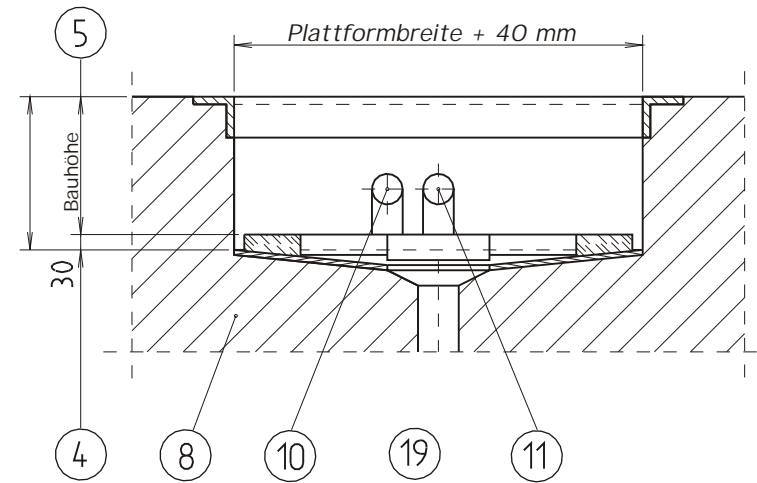


Schnitt A - B

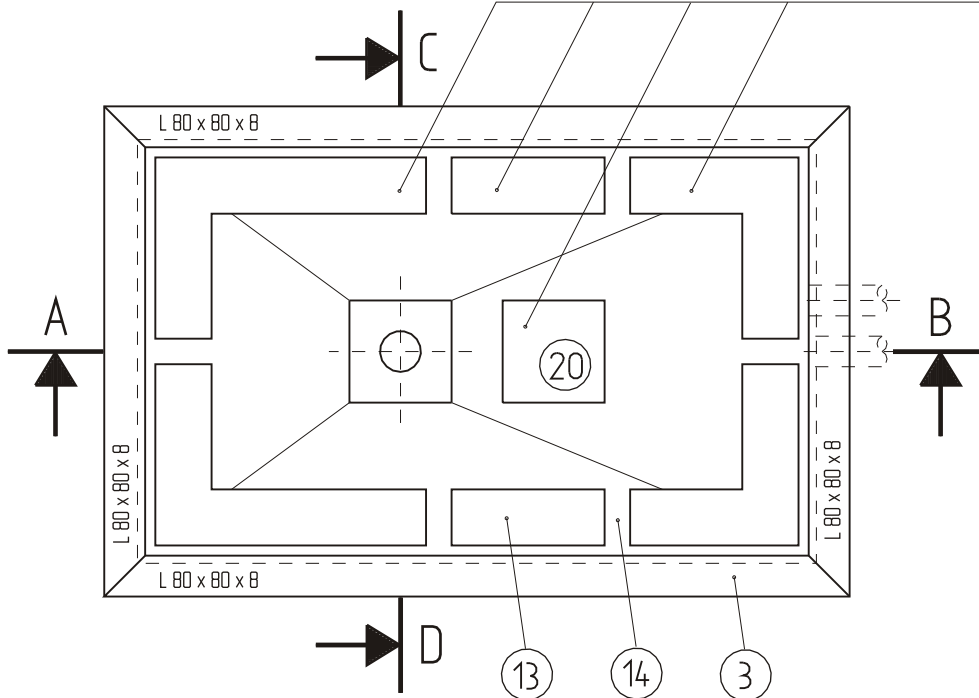


Schnitt C - D

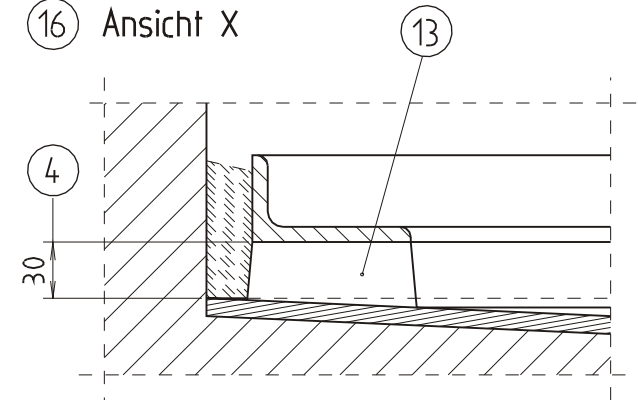


Tragkraft +
Eigengewicht
x 1,4 da N

1 Gesamtbelastung



16 Ansicht X



15 17

MBW Maschinenbau				Maße ohne Toleranzangaben nach DIN 7168g	Urheber-Schutzrechte nach DIN 34 vorbehalten	Maßstab /	
				Datum	Name	Angebot/Werk-Nr.	
				Bearb.		Hebebühne Q	
				Gepr.			
				Norm			
				D:\Z\VF\F3_0000A.V11		Einbaurichtlinie	
				F3.0000.A		Blatt	
A	Aufbau	12.11.88	Böhm	Ersatz für		Ersatz durch	
Zust.	Änderung	Datum	Name	Ursprung		Blätter	